

# Párátlanító

Kezelési kézikönyv és garanciajegy



COOL4U  GROUP

 **Syen**<sup>®</sup>





SH16FA-E34NC1A

## TARTALOM

Általános tudnivalók: .....	4
A berendezés működtetése: .....	5
További funkciók: .....	6
Cseppvíz elvezetés: .....	7
A páratlanító berendezés karbantartása .....	8
Garanciajegy.....	9



A páratlanító csak beltérien használható. Ne használja ipari területen.

A páratlanítót vízszintes padlón elhelyezve használja.

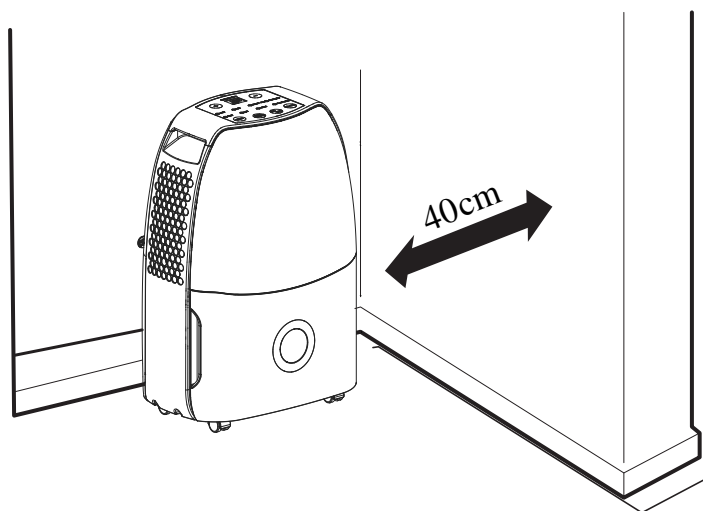
A páratlanítót 5°C és 35°C között lehet üzemeltetni.

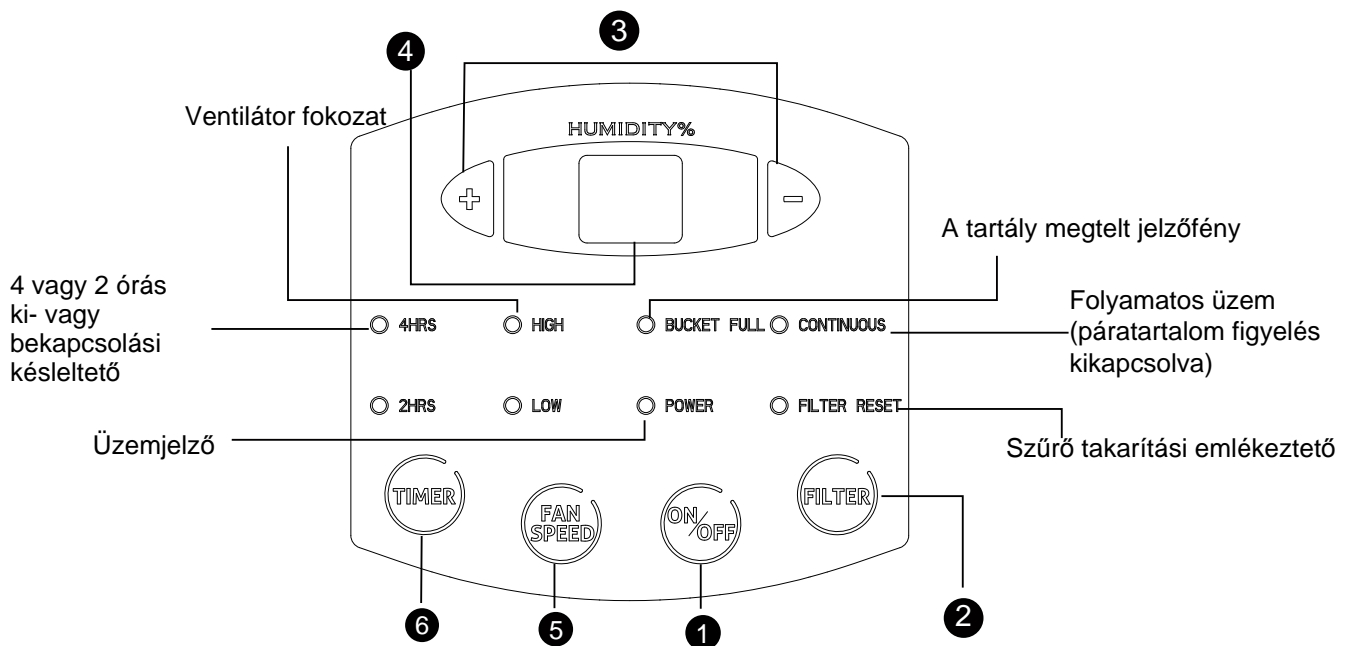
Üzemeltetés közben a nyílászárók legyenek becsukva.

Kerülje a közvetlen napfényt.

Figyeljen arra, hogy a levegő beszívás és kifújás szabadon maradjon.

Biztosítson elegendő helyet a gép üzemeltetéséhez az ábra szerint:



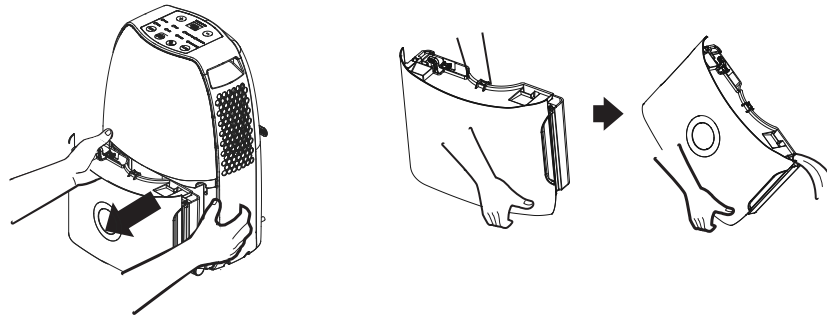


- 1 ON-OFF gomb:  
Megnyomásával ki-, vagy bekapcsolhatja a páratlanítót.
- 2 FILTER gomb:  
A berendezés 250 üzemóránként emlékeztet a szűrő tisztítására. Ekkor a gomb megnyomásával törölhető az emlékeztető.
- 3 +/- gombok  
Megnyomásával beállíthatja a kért páratartalmat. 35-80% között állíthatja az elérni kívánt páratartalmat 5%-os lépcsőkben.
- 4 KIJELZŐ  
Beállításkor a kért értéket, üzem közben az aktuális páratartalmat mutatja.
- 5 FAN SPEED gomb:  
Alacsony és magas ventilátor fokozatok közül választhat.
- 6 TIMER gomb:  
Kikapcsolt állapotban a bekapcsolást időzítheti 2 vagy 4 órával későbbre. Bekapcsolt állapotban a kikapcsolást időzítheti 2 vagy 4 órával későbbre.

- ⚡ Riasztás  
A berendezés a tartály tele jelzés után, vagy amennyiben a tartály helytelenül van behelyezve, 3 perc után figyelmeztető hangjelzést ad.
- ⚡ Automata leállítás  
Amennyiben a tartály megtelt, vagy nincs a helyén, vagy ha a páratartalom 5%-kal alacsonyabb, mint a beprogramozott, a berendezés leáll.
- ⚡ Memória  
Áram kimaradás esetén a berendezés újrainduláskor az utolsó beállításoknak megfelelően indul újra.
- ⚡ Szűrő tisztítási emlékeztető  
Meghatározott üzemóra után a „filter reset” led világítása emlékeztet a szűrők tisztításának szükségességére. A szűrők tisztítása után a „FILTER” gomb megnyomásával törölheti a jelzést.
- ⚡ Leolvasztás  
Ha a hőcserélőn jég képződik a kompresszor leáll és a ventilátor tovább működik, amíg a keletkezett jég elolvad. Ezután a berendezés tovább üzemel.

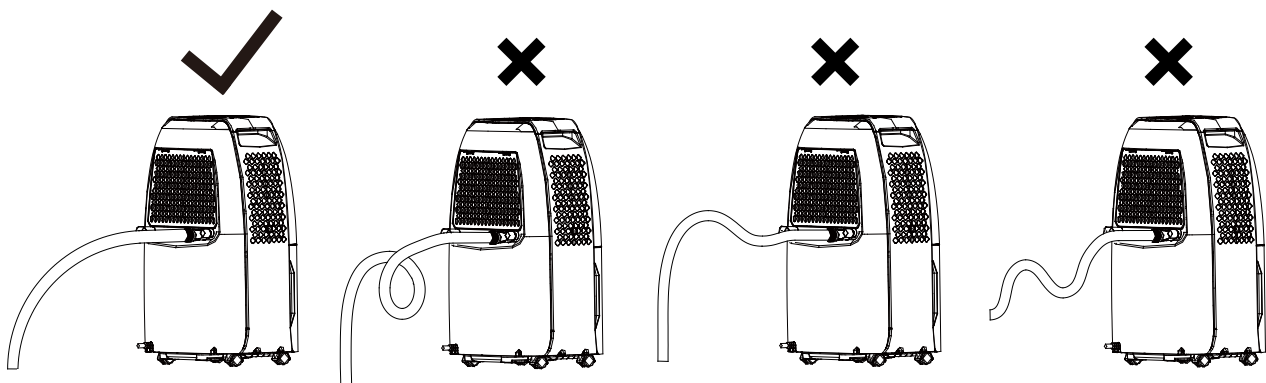
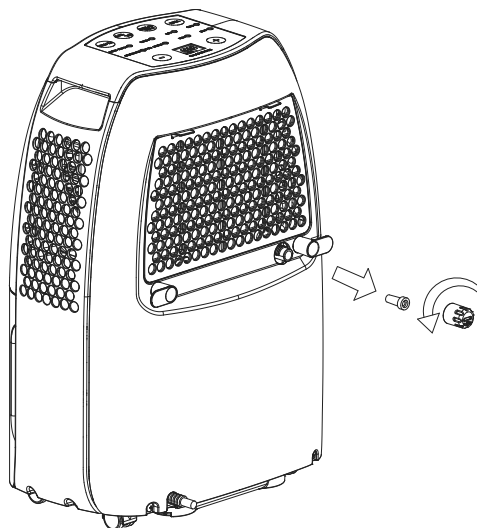
### Cseppvíz tartály használata

A folyamatos elvezetés csövét zárja le, különben a víz azon keresztül távozik. A tartály eltávolítása előtt győződjön meg róla, hogy a berendezés már nem üzemel.



### Folyamatos elvezetés

Nyissa fel a kivezetés fedelét, majd távolítsa el a lezáró kupakot. Csatlakoztasson legalább 14mm belső átmérőjű csövet a cseppvíz elvezetéséhez.



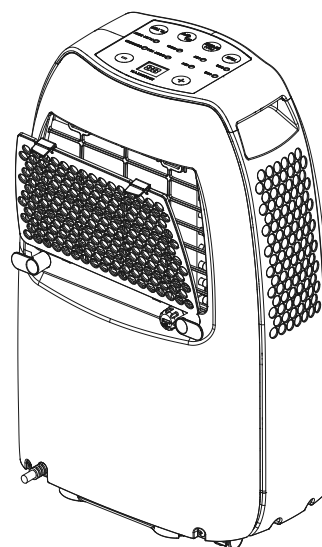
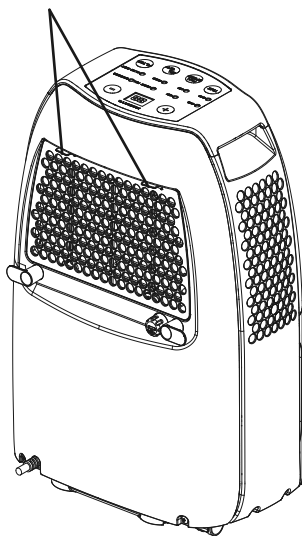
- ⚡ A páratlanító berendezés karbantartása  
A készülék tisztítása előtt a hálózati csatlakozót húzza ki.
- ⚡ A burkolat tisztítása

  - a burkolatot először enyhén vizes, majd száraz ruhával törölje át
  - a tisztításhoz ne használjon alkoholt, vagy egyéb oldószereket
- ⚡ A levegőszűrő tisztítása

  - a szűrőberakódó porcsökkenti a készülék hatékonyságát, ezért a levegőszűrőt tisztítani kell
  - ha a szűrő eldugult a készülék hatékonysága nagyon lecsökken
  - a szűrőt a képeken látható módon távolítsa el
  - a szűrőbetétet porszívó segítségével tisztítsa meg. Ha a szűrőbetét nagyon piszkos, akkor meleg víz segítségével távolítsa el a szennyeződések, de ne használjon forró vizet és vegyszereket.
  - győződjön meg róla, hogy teljesen megszáradt a szűrő és csak ezek után helyezze vissza.
  - ügyeljen rá, hogy ne törjön meg a szűrő
- ⚡ A készülék tárolása

A szezon végével, amikor már valószínűleg nem használja huzamosabb ideig a készüléket, a következőket vegye figyelembe a tárolás előkészítésénél:

  - távolítsa el a cseppvizet a tartályból, vagy kösse le az állandó cseppvíz kivezető csövet
  - húzza ki a hálózati csatlakozót, tekerje össze és csomagolja be
  - tisztítsa meg a burkolatot és a levegőszűrőt
  - álló helyzetben, száraz, hűvös helyen tárolja a gépet, óvja meg a portól és a napfénytől





Importőr: Cool4u Kft.  
5540 Szarvas, Szabadság út 14.  
Tel: 66 514 680 Fax: 66 216 912

Forgalmazó:

P.H.

### Jótállási jegy sorszáma:

Modell:

### Eladó szerv tölti ki:

Dátum:

Aláírás:

Köszönjük, hogy Syen klímaberendezést vásárolt. Amennyiben a termékkel kapcsolatos jótállási szolgáltatásokat igénybe kívánja venni, úgy kérjük, olvassa el az alábbi jótállási feltételeket. Figyelem: A berendezések szakszerviz által történő telepítését, üzembe helyezését, rendszeres karbantartást igényelnek. Minimális karbantartási igény: évi két alkalom. A karbantartások pontos számát a telepítő szerviz határozza meg.

### Jótállási feltételek

A fogyasztót a Polgári Törvénykönyv 2013. évi V. törvény Hatodik Könyv XXIV. fejezet, 151/2003 (IX.22.), valamint a 19/2014. (IV. 29.) NGM rendeletben meghatározott jogok illetik meg.

- 1.) Figyelem! Az eladótól, a készülék üzembe helyezőtől követelje meg a jótállási jegy és az üzembe helyezési igazolás pontos kitöltését. A szabálytalanul kiállított jótállási jegy alapján érvényesített igények teljesítése a közvetlen eladót terheli.
- 2.) Jótállási idő 36 hónap.
- 3.) A jótállási igény érvényesítésére az jogosult, aki a készülékkel és annak jótállási igényével rendelkezik 4.) A jótállási igényt érvényesíteni az értékesítő, üzembe helyező szerv által az összes szelvényen hitelesített jótállási jeggyel lehet. A hitelesített jótállási jegynek tartalmaznia kell: a.) A készülék típusát és gyártási számát. b.) Az eladás keltét. c.) Az eladó, üzembe helyező bélyegzőjét.
- 5.) Elvesztett jótállási jegyet csak az eladás napjának hitelt érdemlő igazolása (pl.: dátummal és bélyegzővel ellátott számla esetén) pótolunk.
- 6.) A jótállás a fogyasztó jogszabályból eredő jogait nem érinti.
- 7.) Fogyasztói jogvita esetén a fogyasztó a megyei (fővárosi) kereskedelmi és iparkamarák mellett működő békéltető testület eljárását is kezdeményezheti.

### Készülék csere

A fogyasztó kérheti a készülék cseréjét, ha az a vásárlástól (üzembehelyezéstől) számított 3 napon belül oly mértékben meghibásodott, hogy az a rendeltetésszerű használatot akadályozza. A csere iránti igényt a vásárlás helyén lehet érvényesíteni. Ha cserére nincs lehetőség, a vásárló választása szerint a termék visszaszolgáltatásával egyidejűleg a vételárát vissza kell fizetni, vagy a vételár-különbözet elszámolása mellett más típusú terméket kell részére kiadni. A 3 napos határidőbe nem számít bele az az időtartam, amely alatt az üzlet bármely okból nem tartott nyitva.

### Jótállási igény érvényesítésének kizáró okai

- 1.) Jótállási jegy hiánya.
- 2.) Hiányosan kitöltött jótállási jegy.
- 3.) A berendezés gyári száma hiányos, rongált, vagy módosított.
- 4.) Nem rendeltetésszerű használat.
- 5.) Szakszerűtlen telepítésből adódó meghibásodás.
- 6.) A berendezést az NKVH-nál nem regisztrált szakszerviz telepítette, helyezte üzembe, vagy javította.
- 7.) A javítás során nem a gyártó által előírt alkatrész lett beépítve.
- 8.) Kötelezően előírt karbantartások hiánya, vagy számlával nem igazolt karbantartás.
- 9.) Erőszakos külső behatás által okozott rongálódás.
- 10.) Bizonyítottan pillanatnyi túlfeszültségből eredő meghibásodás.
- 11.) Elemi kár, zavargás, vagy a egyéb a gyártón, forgalmazón kívül eső ok miatti meghibásodás.

### Javítás

Ha a vásárló javítást kér, annál a szakszerviznél kérheti, amely a beépítést részére elvégezte, a berendezést beüzemelte.

- 1.) A szerviznek törekednie kell arra, hogy a javítást az igény bejelentésétől számított 15 napon belül elvégezze.
- 2.) Javítás esetén a jótállás meghosszabbodik a bejelentéstől kezdve azzal az idővel, amely alatt a készülék a hiba miatt rendeltetésszerűen nem használható.
- 3.) A készülék fődarabjának kicserélése esetén a fődarab tekintetében a jótállás újra kezdődik.
- 4.) A jótállási időben végzett javítás elvégzése után a szerviz szerelője a soron következő jótállási szelvényt kitölti. A szerviznek a szelvényen fel kell tüntetnie:
  - a.) A javítási igény bejelentésének és a javított termék vevő részére történő visszaadása időpontját.
  - b.) A hiba okát és a javítás módját, a javítás időpontját.
  - c.) A jótállás új határidejét.

## Üzembe Helyezési Igazolás

Igazolom, hogy a berendezést szakszerűen üzembe helyeztem, és annak tulajdonosát, üzemeltetőjét a szakszerű használatra kioktattam.

Modell:

Gyártási szám:

Üzembe helyező cég:

Zöldkártya/F-gáz kártya szám:

Dátum:

Aláírás:

Vevő, üzemeltető neve, címe

Vevő, üzemeltető, aláírása

P.H.

### Jótállási szelvény

Meghibásodás bejelentésének kelte:	<b>1</b>
Javítás kezdete:	
A berendezés megjavítva:	
Jótállás új határideje:	
Hiba oka:	
Hibás egység:	
Zöldkártya/F-gáz kártya szám:	
Javítást végző cég cégszerű aláírása:	
	P.H.

### Jótállási szelvény

Meghibásodás bejelentésének kelte:	<b>2</b>
Javítás kezdete:	
A berendezés megjavítva:	
Jótállás új határideje:	
Hiba oka:	
Hibás egység:	
Zöldkártya/F-gáz kártya szám:	
Javítást végző cég cégszerű aláírása:	
	P.H.

### Jótállási szelvény

Meghibásodás bejelentésének kelte:	<b>3</b>
Javítás kezdete:	
A berendezés megjavítva:	
Jótállás új határideje:	
Hiba oka:	
Hibás egység:	
Zöldkártya/F-gáz kártya szám:	
Javítást végző cég cégszerű aláírása:	
	P.H.

### Jótállási szelvény

Meghibásodás bejelentésének kelte:	<b>4</b>
Javítás kezdete:	
A berendezés megjavítva:	
Jótállás új határideje:	
Hiba oka:	
Hibás egység:	
Zöldkártya/F-gáz kártya szám:	
Javítást végző cég cégszerű aláírása:	
	P.H.


**Karbantartási igazolás 20....év.....hó.....nap**

nyomásértékek ellenőrzése  
 kültéri kondenzátor tisztítása  
 befűjt léghőm. mérése, járatási próba  
 cseppvízelvezetés ellenőrzése, tisztítása  
 beltéri egység tisztítása, baktérium-mentesítése

1

**Karbantartási igazolás 20....év.....hó.....nap**

nyomásértékek ellenőrzése  
 kültéri kondenzátor tisztítása  
 befűjt léghőm. mérése, járatási próba  
 cseppvízelvezetés ellenőrzése, tisztítása  
 beltéri egység tisztítása, baktérium-mentesítése

2

**Karbantartási igazolás 20....év.....hó.....nap**

nyomásértékek ellenőrzése  
 kültéri kondenzátor tisztítása  
 befűjt léghőm. mérése, járatási próba  
 cseppvízelvezetés ellenőrzése, tisztítása  
 beltéri egység tisztítása, baktérium-mentesítése

3

**Karbantartási igazolás 20....év.....hó.....nap**

nyomásértékek ellenőrzése  
 kültéri kondenzátor tisztítása  
 befűjt léghőm. mérése, járatási próba  
 cseppvízelvezetés ellenőrzése, tisztítása  
 beltéri egység tisztítása, baktérium-mentesítése

4

**Karbantartási igazolás 20....év.....hó.....nap**

nyomásértékek ellenőrzése  
 kültéri kondenzátor tisztítása  
 befűjt léghőm. mérése, járatási próba  
 cseppvízelvezetés ellenőrzése, tisztítása  
 beltéri egység tisztítása, baktérium-mentesítése

5

**Karbantartási igazolás 20....év.....hó.....nap**

nyomásértékek ellenőrzése  
 kültéri kondenzátor tisztítása  
 befűjt léghőm. mérése, járatási próba  
 cseppvízelvezetés ellenőrzése, tisztítása  
 beltéri egység tisztítása, baktérium-mentesítése

6

**Karbantartási igazolás 20....év.....hó.....nap**

nyomásértékek ellenőrzése  
 kültéri kondenzátor tisztítása  
 befűjt léghőm. mérése, járatási próba  
 cseppvízelvezetés ellenőrzése, tisztítása  
 beltéri egység tisztítása, baktérium-mentesítése

7

**Karbantartási igazolás 20....év.....hó.....nap**

nyomásértékek ellenőrzése  
 kültéri kondenzátor tisztítása  
 befűjt léghőm. mérése, járatási próba  
 cseppvízelvezetés ellenőrzése, tisztítása  
 beltéri egység tisztítása, baktérium-mentesítése

8

**Karbantartási igazolás 20....év.....hó.....nap**

nyomásértékek ellenőrzése  
 kültéri kondenzátor tisztítása  
 befűjt léghőm. mérése, járatási próba  
 cseppvízelvezetés ellenőrzése, tisztítása  
 beltéri egység tisztítása, baktérium-mentesítése

9

**Karbantartási igazolás 20....év.....hó.....nap**

nyomásértékek ellenőrzése  
 kültéri kondenzátor tisztítása  
 befűjt léghőm. mérése, járatási próba  
 cseppvízelvezetés ellenőrzése, tisztítása  
 beltéri egység tisztítása, baktérium-mentesítése

10









v01sp

