

LÉGKONDITIONÁLÓ
TÁVIRÁNYÍTÓ LEÍRÁSA

A termék kivitelezése és műszaki adatai előzetes értesítés nélkül változhatnak. A részletekért forduljon az értékesítési ügynökséghez vagy a gyártóhoz.

CR158-RG57A8(ECO)
16117000A02097
20170605

Köszönjük, hogy megvásárolta a légkondicionáló termékünket.
Kérjük, figyelmesen olvassa el ezt a használati útmutatót a
légkondicionáló használata előtt. Feltétlenül tegye el a kézikönyvet
a későbbiekben történő használathoz.

TARTALOMJEGYZÉK

A távirányító műszaki adatai.....	2
Kezelőgombok használata.....	3
LCD jelzések	6
A gombok használata	7
AUTO üzemmód.....	7
Hűtés/Fűtés/Ventilátor kezelése.....	7
Páramentesítés	8
A légáram irányának beállítása	8
TIMER (IDŐZÍTŐ) használata.....	9
A távirányító használata	13

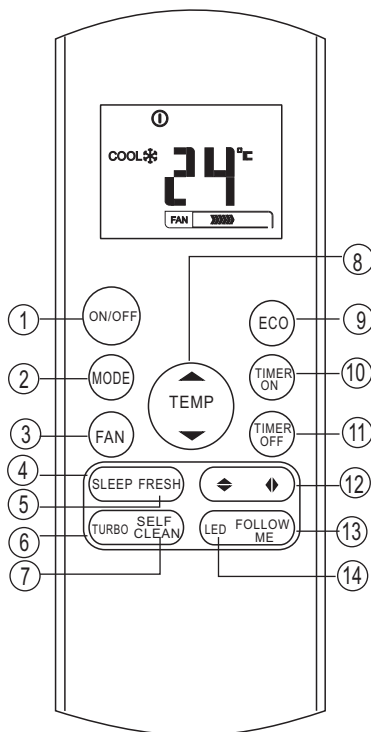
MEGJEGYZÉS:

- A gombokat a tipikus modell alapján mutattuk be, ez pedig kissé eltérhet a ténylegesen megvásárolt modelltől, ahol a tényleges kivitelezés az irányadó.
- A távirányító minden leírt funkciót ismer. Ha a berendezés nem tartalmazza az adott funkciót, akkor nem hajtja végre a funkció műveletét, amikor az ahhoz tartozó gombot megnyomja a távirányítón.
- Amikor nagy eltéréseket talál a "Távirányító leírása" és a "HASZNÁLATI UTASÍTÁS" kézikönyvei között a funkciók leírását illetően, a "HASZNÁLATI UTASÍTÁS" kézikönyve az irányadó.

A távirányító műszaki adatai

Modell	RG57A8/BGEF
Névleges feszültség	3.0V (Szárakelemek, R03/LR03 2 típus)
Jelvételei tartomány	8m
Környezet	-5°C~60°C

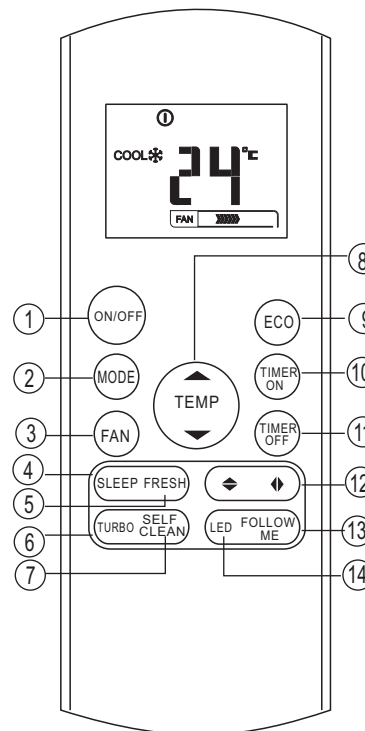
Kezelőgombok használata



- 1 **ON/OFF gomb**
Ezzel a gombbal kapcsolhatja be (ON) és ki (OFF) a légkondicionálót.
- 2 **MODE gomb**
Nyomja meg ezt a gombot a légkondicionáló üzemmódjának alábbi sorrendben történő módosításához:
→ AUTO → COOL → DRY → HEAT → FAN
- 3 **FAN gomb**
Módosítja a ventilátor sebességét négy fokozatban:
→ AUTO → LOW → MED → HIGH
- 4 **SLEEP Gomb**
 - Be-/kikapcsolja a készülék szünet/készenléti állapotát. Fenntarthatja az Ön számára legmegfelelőbb hőmérsékletet és energiát takaríthat meg. A funkció kizárólag COOL, HEAT és AUTO üzemmódokban érhető el.
 - Részletekért olvassa el a "Sleep üzemmód" részt a FELHASZNÁLÓI KÉZIKÖNYVBEN:
MEGJEGYZÉS: A készülék SLEEP üzemmódja a MODE, FAN SPEED vagy az ON/OFF gombok megnyomásával szüntethető meg.
- 5 **FRESH gomb**
A frissítés funkció be-/kikapcsolása. A FRESH funkció elindításakor az ionizáló plazma porgyűjtő (modelltől függően) bekapcsol, és segít eltávolítani a pollent és a szennyeződések a levegőből
- 6 **TURBO gomb**
Turbó funkció be-/kikapcsolása. A TURBO funkcióval a készülék a lehető leggyorsabban éri el az előbeállított hűtési vagy fűtési értékeket (amennyiben a beltéri készülék nem rendelkezik ilyen funkcióval, a gomb megnyomásakor nem történik semmi.)
- 7 **SELF CLEAN gomb**
Öntisztító funkció be-/kikapcsolása.

3

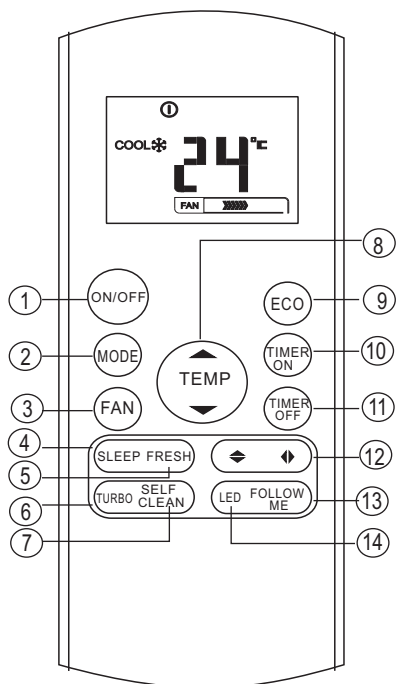
Kezelőgombok használata



- 8 **FEL Gomb (▲)**
A gomb lenyomásával növelheti a beltéri hőmérséklet-beállítás mértékét 1°C léptékekben 30°C-ig.
- 9 **LE gomb (▼)**
A gomb lenyomásával csökkentheti a beltéri hőmérsékletbeállítás mértékét 1°C léptékekben 17°C-ig.
MEGJEGYZÉS: A hőmérsékletszabályozás nem érhető el ventilátor üzemmódban.
- 10 **ECO gomb**
Ez az energiatakarékos üzemmódhoz használatos. Nyomja meg ezt a gombot hűtő üzemmódban, melyet követően a távirányító energiatakarékos célból a hőmérsékletet automatikusan 24°C-ra, a ventilátor sebességét pedig automatikusra állítja be (kizárólag abban az esetben, ha megadott hőmérsékleti érték 24°C alatti). Amennyiben a megadott hőmérséklet 24°C és 30°C közötti, az ECO gomb megnyomásával a ventilátor sebessége automatikusra vált, a beállított hőmérsékleti érték viszont változatlan marad.
MEGJEGYZÉS:
 - A TURBO és a SLEEP gombok lenyomásával az üzemmód vagy a beállított hőmérséklet 24°C-nál alacsonyabb értékre történő módosításával kilép az ECO üzemmódból.
 - ECO üzemmódban a beállított hőmérsékletnek 24°C-nak vagy magasabbnak kell lennie. eltérő értékek nem megfelelő hűtést biztosítanak. Amennyiben nem érzi magát kényelmesen, csak nyomja meg ismét az ECO gombot az üzemmód leállításához.
- 11 **TIMER ON gomb**
A gomb megnyomásával elindítja az automatikus bekapcsolás időzítést. A gomb ismételt lenyomásával az automatikus bekapcsolás ideje 30 percnyi értékkel nő. Amennyiben a kijelzőn beállított időérték 10.0, minden egyes gombnyomással 60 másodperces léptékekben növelhető az automatikus időzítés.
Az automatikus időzítésű program törléséhez egyszerűen állítsa az automatikus bekapcsolás idejét 0.0-ra.
- 12 **TIMER OFF gomb**
A gomb megnyomásával elindítja az automatikus kikapcsolás időzítést. Az automatikus kikapcsolás időzítést 30 perces léptékekben csökkentheti gombnyomásonként. Amennyiben a kijelzőn beállított időérték 10.0, minden egyes gombnyomással 60 másodperces léptékekben növelhető az automatikus időzítés. Az automatikus kikapcsolás törléséhez egyszerűen állítsa az automatikus kikapcsolás idejét 0.0-ra.

4

Kezelőgombok használata



Swing ↕ gomb

A vízszintes szellőzőnyílás mozgása be- és kikapcsolható, vagy beállíthatja a légáramlás kívánt irányát (felfelé/lefelé). A szellőzőnyílás 6 fokban mozdul el gombnyomásonként. Amennyiben ezt a gombot 2 másodpercnél hosszabban tartja lenyomva, a szellőzőnyílás automatikusan kezd el felfelé és lefelé váltakozva mozogni.

Swing ↔ gomb

Elindítja vagy leállítja a függőleges szellőzőnyílás mozgást és beállítja a kívánt bal/jobbs irányú légáramlást.

A függőleges lamella 6 fokos szöggel fordul el a billentyű minden egyes lenyomásakor. Amennyiben ezt a gombot 2 másodpercnél hosszabban tartja lenyomva, a szellőzőnyílás automatikusan elkezd jobbra és balra váltakozva mozogni.

FOLLOW ME gomb

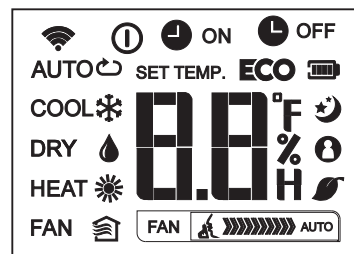
A gomb megnyomásával elindítja a FOLLOW ME (követés) funkciót, mellyel a távirányító a környezetében észlelt tényleges hőmérsékletet jeleníti meg. A távirányító 3 percenként jelez a légkondicionáló felé a FOLLOW ME gomb ismételt megnyomásáig. A légkondicionáló automatikusan kilép a követés üzemmódból amennyiben nem 7 percig nem fogad újabb jelet.

LED gomb

Beltéri kijelző be/kikapcsolása. A gomb megnyomásával a beltéri kijelző kikapcsol, a gomb ismételt megnyomásával ismét felgyullad.

LCD jelzések

A kijelzőn az információ a távirányító bekapcsolásakor jelenik meg.



MODE kijelzés

AUTO ↻ COOL ❄️ DRY 💧
HEAT ☀️ FAN 🌀

- 📶 Adatátvitelkor jelenik meg.
- ⏻ A távirányító bekapcsolt állapotában jelenik meg.
- 🔋 Elem kijelző (alacsony töltöttség jelző)
- ECO Ehhez az egységhez nem elérhető
- ⌚ ON A TIMER ON időpont beállításakor jelenik meg.
- ⌚ OFF A TIMER OFF időpont beállításakor jelenik meg.
- 8.8.8.8 Megjeleníti a beállított hőmérsékletet, szobahőmérsékletet, vagy a TIMER alatt megadott időt

- 🌙 SLEEP üzemmódban jelenik meg.
- 👤 Jelzi, hogy a légkondicionáló FOLLOW ME üzemmódban van
- 🌿 Ehhez az egységhez nem elérhető
- 🔧 Ehhez az egységhez nem elérhető

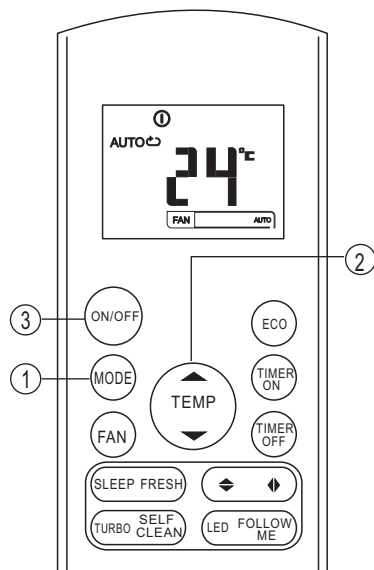
Ventilátor sebességjelzés

- FAN 🌀 Alacsony sebesség
- FAN 🌀🌀 Közepes sebesség
- FAN 🌀🌀🌀 Gyors sebesség
- FAN 🌀 AUTO Automatikus ventilátor sebesség

MEGJEGYZÉS:

Az ábrán az összes jelölés feltüntetésre kerül az egyértelmű bemutatás céljából. De a tényleges működés során csak a releváns szimbólumok jelennek meg a kijelzőn.

A gombok használata



AUTO üzemmód

Ügyeljen arra, hogy a készüléket üzemképes hálózathoz csatlakoztassa. Az OPERATION jelző a beltéri készülék kijelzőképernyőjén villogni kezd.

1. Nyomja meg a MODE gombot az AUTO üzemmód kiválasztásához.
2. Nyomja meg a **FEL/LE** gombot a kívánt hőmérséklet beállításához. A hőmérséklet 17 °C~ 30 °C között szabályozható 1°C léptékekben.
3. A légkondicionáló bekapcsolásához nyomja meg az **ON/OFF** gombot.

MEGJEGYZÉS

1. Automatikus üzemmódban a légkondicionáló Hűtés, Fűtés és Ventilátor módok között vált az aktuális környezeti hőmérséklet és a távirányítón beállított hőmérséklet értékek figyelembevételével.
2. Automatikus üzemmódban nem szabályozható a ventilátor sebessége.
3. Amennyiben nem találja megfelelőnek az automatikus üzemmódot, állítsa be kézzel a kívánt módot.

Hűtés/Fűtés/Ventilátor kezelése.

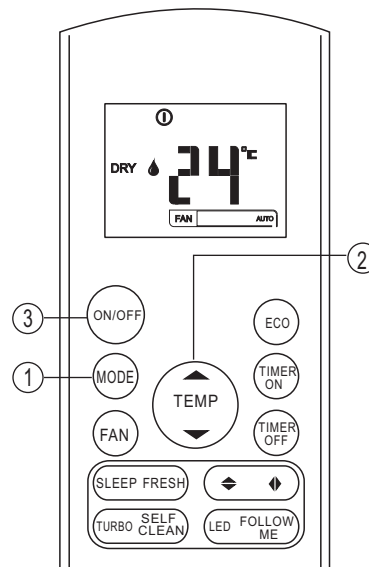
Ügyeljen arra, hogy a készüléket üzemképes hálózathoz csatlakoztatta.

1. A **MODE** gombbal választhat COOL, HEAT (kizárólag a hűtő és fűtő funkciókkal rendelkező modellek esetén) és FAN üzemmódok között.
2. Nyomja meg a **FEL/LE** gombot a kívánt hőmérséklet beállításához. A hőmérséklet 17°C~ 30°C között szabályozható 1°C léptékekben.
3. Nyomja meg a **FAN** gombot a ventilátor sebességfokozatának kiválasztásához- Automatikusan, Lassú, Közepes, Gyors.
4. A légkondicionáló bekapcsolásához nyomja meg a **ON/OFF** gombot.

MEGJEGYZÉS

FAN üzemmódban nem jelenik meg a távirányítón a hőmérsékletbeállítás, és a szobahőmérséklet sem szabályozható. Amennyiben elmozdulna, csak az 1., 3. és 4. lépések végrehajtandók.

A gombok használata



Páramentesítés

Ügyeljen arra, hogy a készüléket üzemképes hálózathoz csatlakoztatta. Az OPERATION jelző a beltéri készülék kijelzőjén villogni kezd.

1. Nyomja meg a MODE gombot a DRY üzemmód kiválasztásához
2. Nyomja meg a **FEL/LE** gombot a kívánt hőmérséklet beállításához. A hőmérséklet 17°C~ 30°C között szabályozható 1°C léptékekben.
3. A légkondicionáló bekapcsolásához nyomja meg az **ON/OFF** gombot.

MEGJEGYZÉS

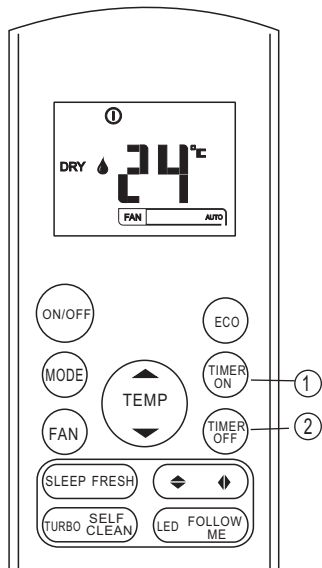
Páramentesítő üzemmódban nem szabályozható a ventilátor sebessége. Ilyenkor az automatikusan vezérelt.

A légáram irányának beállítása

A SWING ◀▶ & ◀▶ gombbal szabályozhatja a levegőáramlás irányát.

1. A fel/le irány a távirányító gombjával állítható. A ◀▶ gomb egyszeri megnyomásával a szellőzőnyílás 6 fokkal mozdul el. Amennyiben 2 másodpercnél hosszabban tartja lenyomva a gombot, a szellőzőnyílás automatikus fel-le mozgásba kezd.
2. A bal/jobbs irány a távirányító gombjával állítható. A ◀▶ gomb egyszeri megnyomásával a szellőzőnyílás 6 fokkal mozdul el. Amennyiben 2 másodpercnél hosszabban tartja lenyomva a gombot, a szellőzőnyílás automatikus bal-jobb mozgásba kezd.

MEGJEGYZÉS: Abban az esetben, ha a szellőzőnyílás egy olyan helyzetbe áll, amely hatással lenne a légkondicionáló hűtő- vagy fűtőhatására, a készülék automatikusan megváltoztatja a légáram irányát.



A TIMER (IDŐZÍTŐ) használata

A TIMER ON gombbal beállíthatja a készülék automatikus bekapcsolási idejét. A TIMER OFF gombbal beállíthatja a készülék automatikus kikapcsolási idejét.

Automatikus bekapcsolás idejének beállítása.

1. Nyomja meg a TIMER ON gombot. A távirányító LCD kijelzőjén a TIMER ON felirat, valamint a legutoljára beállított időpont és a "H" jelzés jelennek meg. A START gombbal törölheti a beállítást és megkezdheti a műveletet.
2. Nyomja meg ismét a TIMER ON gombot a kívánt automatikus bekapcsolási idő beállításához. A gomb megnyomásával fél órás időközönként állíthatja be az időpontot 0 és 10 óra között, valamint egy órás időközönként 10 és 24 óra között.
3. A TIMER ON beállítás befejezésekor a távirányító egy másodperc késéssel továbbítja a jelet a légkondicionálónak. Ezt követően körülbelül 2 másodpercen belül, a "H" jelzés eltűnik, a beállított hőmérsékleti érték pedig ismét megjelenik az LCD kijelzőn.

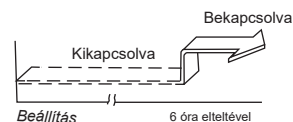
Automatikus kikapcsolás idejének beállítása.

1. Nyomja meg a TIMER OFF gombot. A távirányító LCD kijelzőjén a TIMER OFF felirat, valamint a legutoljára beállított időpont és a "H" jelzés jelennek meg. Ezzel törölheti a beállítást és leállíthatja a műveletet.
2. Nyomja meg ismét a TIMER OFF gombot a kívánt automatikus kikapcsolási idő beállításához. A gomb megnyomásával fél órás időközönként állíthatja be az időpontot 0 és 10 óra között, valamint egy órás időközönként 10 és 24 óra között.
3. A TIMER OFF beállítás befejezésekor a távirányító egy másodperc késéssel továbbítja a jelet a légkondicionálónak. Ezt követően, körülbelül 2 másodpercen belül, a "H" jelzés eltűnik, a beállított hőmérsékleti érték pedig ismét megjelenik az LCD kijelzőn.

⚠ VIGYÁZAT

- A távirányítóval beállítható időzítő funkció kizárólag az alábbi beállítások érhetőek el: 0.5, 1.0, 1.5, 2.0, 2.5, 3.0, 3.5, 4.0, 4.5, 5.0, 5.5, 6.0, 6.5, 7.0, 7.5, 8.0, 8.5, 9.0, 9.5, 10, 11, 12, 13, 14, 15, 16, 17, 18, 19, 20, 21, 22, 23 és 24.

Példa az időzítő beállítására



TIMER ON (IDŐZÍTŐ BE)

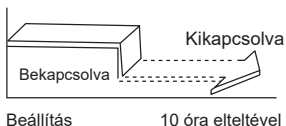
(Automatikus bekapcsolási művelet)

A TIMER ON funkció hasznos, ha szeretné, hogy a készülék az ön hazatérte előtt automatikusan bekapcsoljon. A légkondicionáló automatikusan bekapcsol a beállított időpontban.

Példa:

A légkondicionáló automatikus bekapcsolása 6 óra elteltével.

1. Nyomja meg a TIMER ON gombot, a kijelzőn a legutoljára beállított időpont és a "H" jelzés jelennek meg.
2. A TIMER ON gomb lenyomásával a távirányító kijelzőjén állítsa be a TIMER ON értékét "6.0H"-ra.
3. Várjon 3 másodpercet, a digitális kijelző ismét a hőmérsékletet jeleníti meg. A TIMER ON jelzés továbbra is látható a kijelzőn, a funkció aktív.



TIMER OFF (IDŐZÍTŐ KI) (Automatikus kikapcsolási művelet)

A TIMER OFF funkció hasznos, ha lefekvés után szeretné, hogy a készülék automatikusan kikapcsoljon. A légkondicionáló automatikus kikapcsol az adott időpontban.

PÉLDA:

Légkondicionáló leállítása 10 óra elteltével.

1. Nyomja meg a TIMER OFF gombot, a kijelzőn a legutoljára beállított időpont és a "H" jelzés jelennek meg.
2. A TIMER OFF gomb lenyomásával a távirányító kijelzőjén állítsa be a TIMER OFF értéket "10H"-ra.
3. Várjon 3 másodpercet, a digitális kijelző ismét a hőmérsékletet jeleníti meg. A TIMER OFF jelzés továbbra is látható a kijelzőn, a funkció aktív.

EGYÜTTES IDŐZÍTŐ BEÁLLÍTÁS

(BE és KI időzítők egyidejű beállítása)

TIMER OFF → TIMER ON

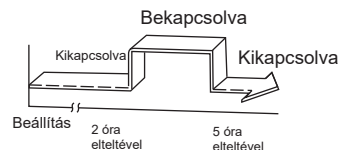
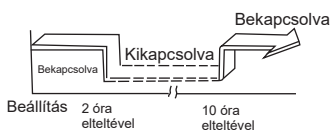
(Bekapcsolva → Kikapcsolva → Bekapcsolva)

Ez a funkció hasznos, ha szeretné, hogy a légkondicionáló lefekvés után kikapcsoljon, illetve ébredés/hazatérés előtt bekapcsoljon.

PÉLDA:

A légkondicionáló kikapcsolása 2 óra elteltével, majd bekapcsolása 10 óra elteltével.

1. Nyomja meg a TIMER OFF gombot.
2. A TIMER OFF gomb lenyomásával a távirányító kijelzőjén állítsa be a TIMER OFF értéket 2.0H-ra.
3. Nyomja meg a TIMER ON gombot.
4. A TIMER ON gomb lenyomásával a távirányító kijelzőjén állítsa be a TIMER ON értéket 10H-ra.
5. Várjon 3 másodpercet, a digitális kijelző ismét a hőmérsékletet jeleníti meg. A TIMER ON/OFF jelzés továbbra is látható a kijelzőn, a funkció aktív.



TIMER ON → TIMER OFF

(Kikapcsolva → Bekapcsolva → Kikapcsolva)

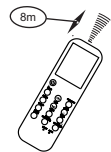
Ez a funkció hasznos, ha szeretné, hogy a légkondicionáló ébredés előtt bekapcsoljon, illetve kikapcsoljon miután elment otthonról.

PÉLDA:

A légkondicionáló bekapcsolása 2 óra elteltével, majd leállítása 5 óra elteltével.

1. Nyomja meg a TIMER ON gombot.
2. A TIMER ON gomb lenyomásával a távirányító kijelzőjén állítsa be a TIMER ON értéket 2.0H-ra.
3. Nyomja meg a TIMER OFF gombot.
4. A TIMER OFF gomb lenyomásával a távirányító kijelzőjén állítsa be a TIMER OFF értéket 5.0H-ra.
5. Várjon 3 másodpercet, a digitális kijelző ismét a hőmérsékletet jeleníti meg. A TIMER ON/KI jelzés továbbra is látható a kijelzőn, a funkció aktív.

A távirányító használata



A távirányító elhelyezése

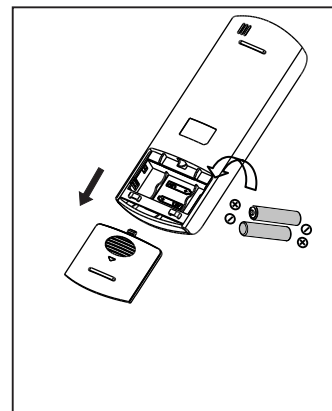
- A távirányítót a készüléktől legfeljebb 8 méter távolságra használja, közvetlenül a jelvevő felé tartva. A sikeres jelfogadást hangjelzés tudatja.

FIGYELEM

- A légkondicionáló nem tud üzemelni, amennyiben a távirányító beltéri egység felé továbbított jeleit függöny, ajtó vagy egyéb tárgyak akadályozzák.
- Ne engedje, hogy folyadék kerüljön a távirányítóba. Ne tegye ki a távirányítót hőforrásnak vagy közvetlen napfénynek.
- Amennyiben a beltéri készülék infravörös jelvevője közvetlen napfénynek van kitéve, a légkondicionáló nem megfelelően fog üzemelni. A jelvevő fényvédelme érdekében használjon függönyt vagy sötétítőt.
- Ha a távirányító zavarja más elektromos berendezések jelvételét, helyezze át ezeket a készülékeket, vagy vegye fel a kapcsolatot a helyi forgalmazóval.
- Ne ejtse le a távirányítót. Körültekintően bánjon vele.
- Ne helyezzen nehéz tárgyakat a távirányítóra és ne lépjen rá.

Távirányító tartó használata (választható)

- A távirányító falra vagy oszlopra rögzíthető a távirányító tartóval (nem mellékelte, külön kapható).
- A távirányító felszerelése előtt ellenőrizze, hogy a légkondicionáló egység képes a jelek megfelelő fogadására.
- Helyezze fel két csavarral a távirányító tartót.
- A távirányító felhelyezéséhez és levételéhez csúsztassa fel vagy le a tartóról.



Elemcsere

Az alábbiak a lemerülő elemek jelei lehetnek. Cserélje le a lemerült elemeket újakra.

- Nincs hangjelzés jelátvitelkor.
- A kijelző elhalványul.

A távirányító két szárazelemmel (R03/LR03X2) működik, melyek a távirányító hátsó részében találhatók és külön fedél által védettek.

- (1) Vegye le az elemtartó fedelét a távirányító hátsó részéről.
- (2) Vegye ki a régi elemeket és helyezzen be újakat, ügyelve a végeik (+, -) megfelelő elhelyezésére.
- (3) Helyezze vissza az elemtartó fedelét.

MEGJEGYZÉS: Elemcserekor a távirányító beállításai törlődnek. A távirányítót újra be kell állítani az elemcsere után.

FIGYELEM

- Ne használjon együtt régi és új elemeket vagy eltérő típusú elemeket
- Vegye ki az elemeket a távirányítóból, amennyiben 2-3 hónapig nem tervezi használni.
- Ne dobja ki az elemeket a háztartási hulladékkal együtt. Az ilyen hulladékokat külön kell gyűjteni és különlegesen kell kezelni.

此页无需印刷

技术要求：
80克双胶纸
130*185